



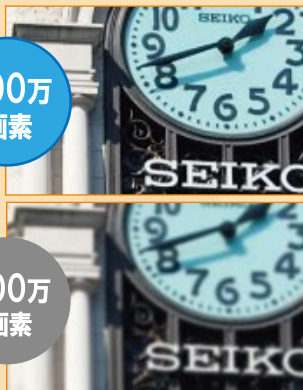
AHD4Mオートフォーカス赤外線ドームカメラ

UAHD-7524AF4M

- 1/2.8型 SONY STARVIS CMOS
- 有効画素数 2608(H) x 1960(V) 5.1M
- ビデオ出力解像度
AHD 3.0/2.0、TVI 3.0/2.0、CVBS
- 光学4.3倍電動ズームレンズ
- 最低照度0.08lx
(電子感度アップ×8、AGC MAX、F1.3)
- IR LED 28個 15~25m
- 逆光補正(BLC、HLC、WDR)
- 内蔵マイクロホン
- UTC機能対応



400万
画素

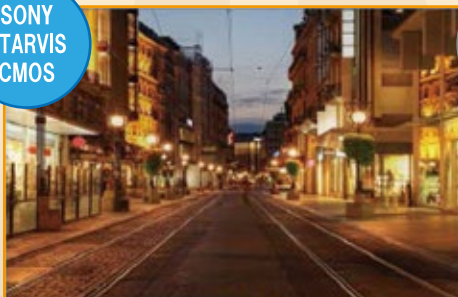


200万
画素

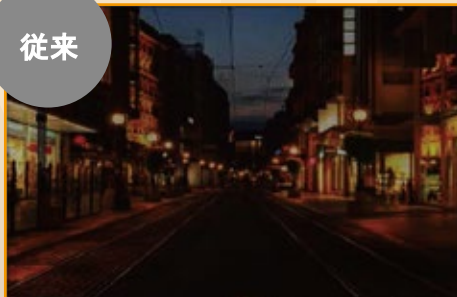
4M超高解像度

AHD3.0の最新映像伝送規格は、最大2560 x 1440p 4Mの解像度で、1920x1080pに比べて鮮明度が優れています。

SONY
STARVIS
CMOS



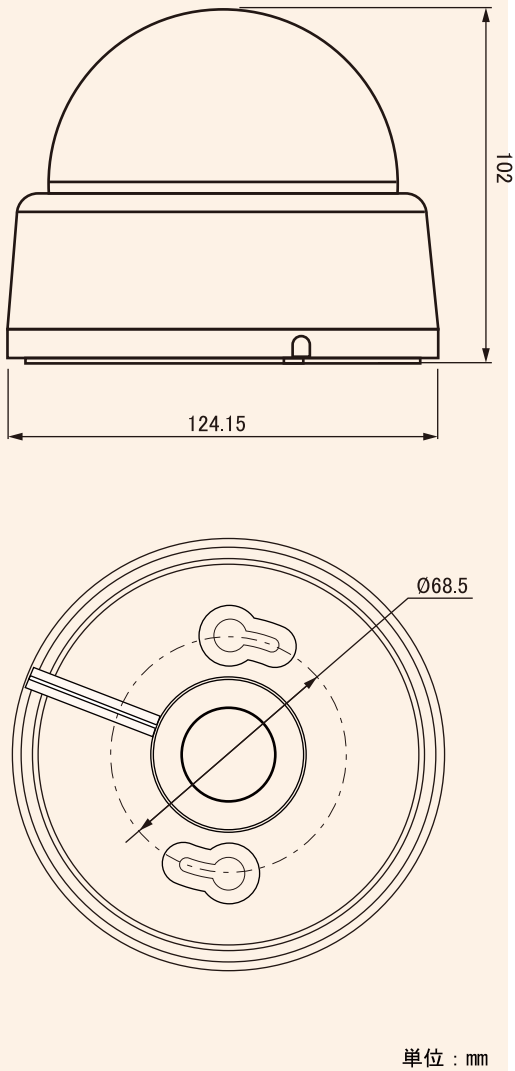
従来



1/2.8型 SONY STARVIS CMOS

STARVISは、監視カメラ用途ための高感度CMOSイメージセンサーです。

■ 外形寸法図



■ 仕様

項目	UAHD-7524AF4M
撮像素子	1/2.8型 SONY STARVIS CMOS
有効画素数	2608(H)×1960(V) 5.1M
ビデオ出力	AHD 3.0/2.0、TVI 3.0/2.0、CVBS 1Vp-p 75Ω
サブモニター出力	メイン映像出力に従う
ビデオ出力解像度	AHD/TVI3.0(2560×1440P)、AHD/TVI2.0(1920×1080p)、CVBS(960H)
S/N比	50dB以上(AGC OFF)
最低照度	カラー 0.08lx(電子感度アップ×8、AGC MAX、F1.3) 白黒 0.008lx(電子感度アップ×8、AGC MAX、F1.3、0lx(IR LED点灯時))
カメラ部	
シャッタースピード	1/30~1/30,000秒・FLK
電子感度アップ	OFF/2~32倍
デイ/ナイト	IRカットフィルタ方式
ホワイトバランス	オート、マニュアル、AWC⇒SET
逆光補正	HLC/BLC/True WDR
ノイズリダクション	2DNR、3DNR
その他カメラ機能	モーション検出、プライバシーマスク、DEFOG、ACE
レンズ部	
焦点距離	f=2.8~12mm 光学4.3倍電動ズーム
F値	F1.3
画角	水平：92°～30° / 垂直：52°～18°
一般	
マイクロホン	コンデンサマイク(-38±3dB)/RCA出力
搭載LED数/投光距離	28個 15~25m
動作周囲温度/湿度	-10℃~+50℃/30%~80% RH(非結露)
供給電源	DC12V(±10%)
消費電流	最大450mA / 5.4W
ブラケット	3軸調整
質量	約420g
外形寸法	124.15(φ) X 102(H)mm

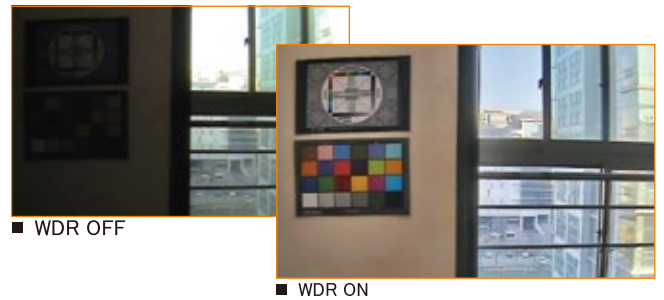
※上記の仕様は改良のため予告なく変更されることがあります。

■ UTC制御



現場に設置されたカメラの設定を遠隔で変更する事が出来ます。

■ WDR



WDR機能により、逆光で発生する暗い領域の明るさを調整し視認性を向上させます。



安全に関するご注意

ご使用の際には、取扱説明書をよくお読みの上、正しく設置してご使用ください。

UNIMO ユニモテクノロジー株式会社

東京 本社 〒101-0021 東京都千代田区外神田6丁目15番11号日東ビル4F
TEL:03-3837-6744 FAX:03-3837-6745

大阪 営業所 〒533-0033 大阪府大阪市東淀川区東中島1-5-7 新大阪コスモビル702号
TEL:06-6326-4344 FAX:06-6326-4345

福岡 営業所 〒812-0013 福岡県福岡市博多区博多駅東3-11-15文喜ビル201号
TEL:092-418-7006 FAX:092-418-7007

www.unimo.co.jp