

AHD 白色LED ドームカメラ

DDAH-248DM28WL

1/2.5型 Progressive Scan CMOS
2560(V) × 1944(H) 5M
AHD ビデオ出力(2560x1440P)
ノイズリダクション
IRカットフィルター
OSDによるセットアップ
外部ジョイスティック
逆光補正(BLC/D-WDR)
防水規格 IP65
UTC機能対応
HIGH POWER 白色LED 4個(投光距離 25m)



HIGH POWER 白色LED



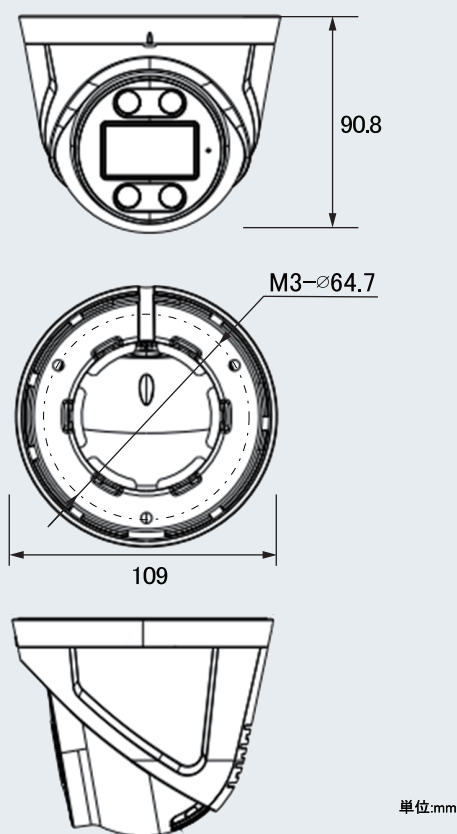
■ 白色LED



■ 一般赤外線LED

白色LEDを搭載し、
夜間もカラー映像で
色の識別も可能です。

外形寸法



仕様書

項目		
カメラ部	撮像素子	1/2.5型 Progressive Scan CMOS
	有効画素数	2560 (H)X1944 (V) 5M
	ビデオ出力	AHD/HD-TVI/CVBS BNC端子
	解像度	AHD /HD-TVI : (5M/4M/1080P)
	S/N比	54dB以上 (AGC OFF)
	最低照度	カラー 0.01 lx (AGC MAX F2.0) 0lx(LED点灯時)
	シャッタースピード	AUTO
	デイ/ナイト	COLOR/BW/AUTO/EXT
	ホワイトバランス	AUTO/マニュアル
	逆光補正	BLC/D-WDR
	ノイズリダクション	DNR
	その他カメラ機能	Smart LED、MIRROR
レンズ部	焦点距離	f = 2.8mm
	F値	F2.0
	画角	水平 102° 垂直 55°
一般	搭載LED数/投光距離	白色LED 4個 室外25m
	防水規格	IP 65
	動作周囲温度/湿度	-10°C~+60°C 90% RH(非結露)
	供給電源	DC12V(±10%)
	消費電流	最大500mA
	質量	約550g
	外形寸法	φ109x90.8(H)mm

※上記の仕様は改良のため予告なく変更されることがあります。

外部ジョイスティック



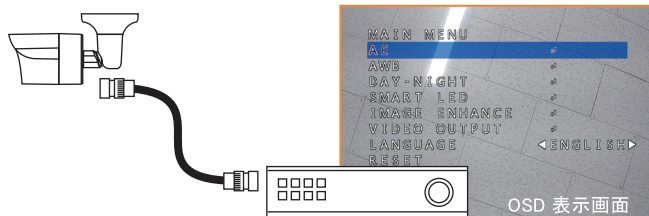
カメラ電源ケーブルの上に搭載されたジョイスティックを利用すると、簡単にOSD制御が可能です。

高解像度



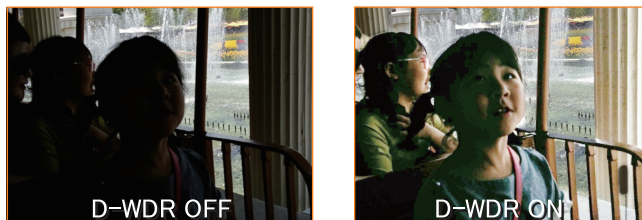
4MPの高解像度の映像を提供するだけでなく、夜間にも鮮明な画質の映像を実現します。

UTC 遠隔OSD制御



UTC機能により同軸ケーブルのみでカメラの制御が可能です。

ワイドダイナミックレンジ



D-WDR機能により、逆光で発生する暗い領域の明るさを調整し視認性を向上させます。

安全に関するご注意

ご使用の際には、取扱説明書をよくお読みの上、正しく設置してご使用ください。