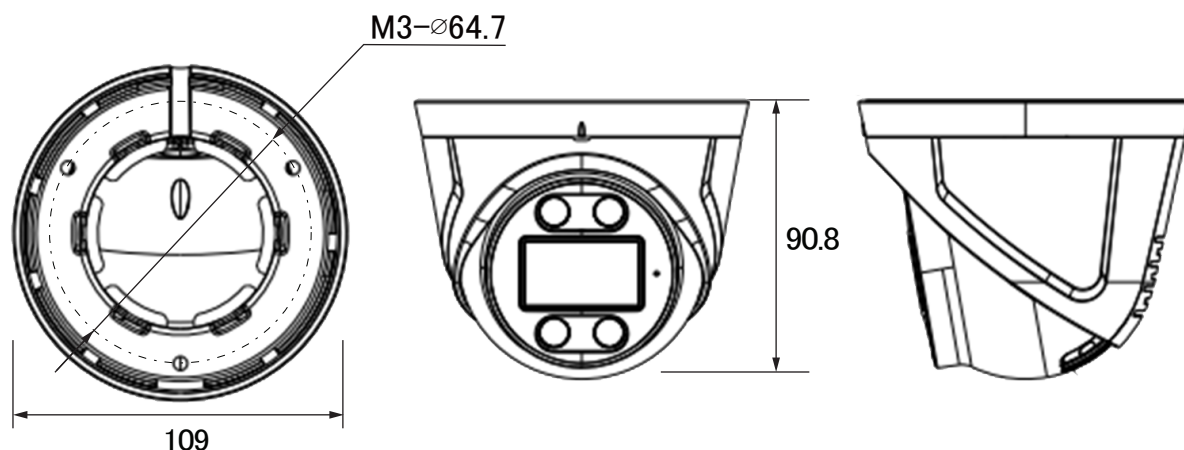


【外形図】



【仕様】

単位:mm

項目		DDAH-248DM28WL
カメラ部	撮像素子	1/2.5型 Progressive Scan CMOS
	有効画素数	2560 (H)X1944 (V) 5M
	ビデオ出力	AHD/HD-TVI/CVBS BNC端子
	解像度	AHD /HD-TVI : (5M/4M/1080P)
	S/N比	54dB以上 (AGC OFF)
	最低照度	カラー 0.01 lx (AGC MAX F2.0) 0lx(LED点灯時)
	シャッタースピード	AUTO
	デイ/ナイト	COLOR/BW/AUTO/EXT
	ホワイトバランス	AUTO/マニュアル
	逆光補正	BLC/D-WDR
	ノイズリダクション	DNR
その他カメラ機能	Smart LED、MIRROR	
レンズ部	焦点距離	f = 2.8mm
	F値	F2.0
	画角	水平 102° 垂直 55°
一般	搭載LED数/投光距離	白色LED 4個 室外25m
	防水規格	IP 65
	動作周囲温度/湿度	-10°C~+60°C 90% RH(非結露)
	供給電源	DC12V(±10%)
	消費電流	最大500mA
	質量	約550g
外形寸法		φ 109x90.8(H)mm

※上記の仕様は改良のため予告なく変更されることがあります。