

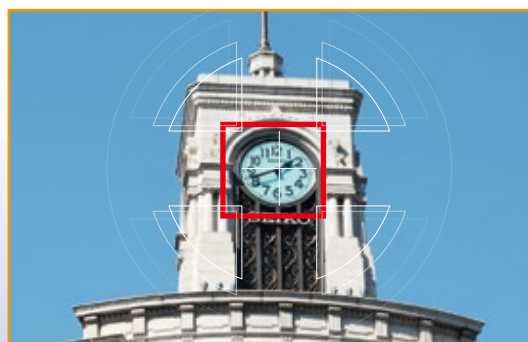
AHD赤外線ビューレットカメラ

DDAH-5174

1/2.5型 Progressive Scan CMOS
2560(H) × 1936(V) 5M
ノイズリダクション
IRカットフィルター
OSDによるセットアップ
逆光補正(BLC/D-WDR)
防水規格 IP67
UTC機能対応
HIGH POWER LED (投光距離 20m)

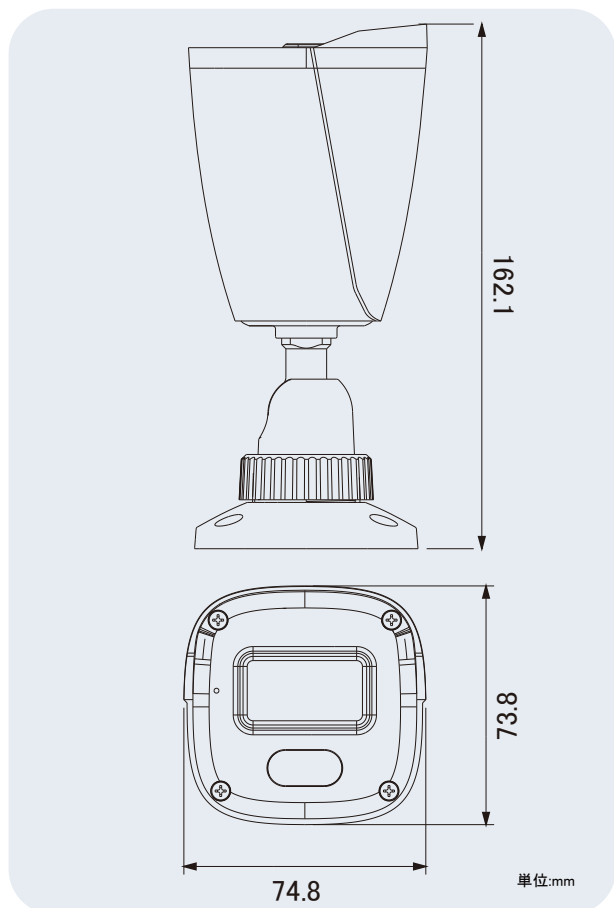


5MP高解像度



5MPの高解像度の映像を提供するだけでなく、夜間にも鮮明な画質の映像を実現します。

外形寸法



仕様書

項目		DDAH-5174
カメラ部	撮像素子	1/2.5型 CMOS
	有効画素数	2560(H)x1936(V) 5M
	ビデオ出力	AHD/HD-TVI BNC端子
	解像度	AHD /HD-TVI : (5M/4M/1080P)
	S/N比	52dB以上
	最低照度	カラー:0.01lx (AGC ON, F2.0)
		白黒:0.002lx (AGC ON, F2.0) 0lx(IR LED点灯時)
	シャッタースピード	オート
	デイ/ナイト	オート(ICR) / カラー / 白黒 / EXT
	ホワイトバランス	ATW, MLB
	逆光補正	D-WDR, BLC, HLC
ノイズリダクション	3DNR	
その他カメラ機能	電子絞り、UTC 遠隔制御	
レンズ部	焦点距離・F値	f=3.6mm F2.0
	画角	水平 89.9° / 垂直 51.3°
一般	搭載LED数/投光距離	IR LED 1個/20m
	防水規格	IP67
	動作周囲温度/湿度	-10 ~ +40°C 10 ~ 90%RH(非結露)
	供給電源	12V DC
	消費電流	250mA 3W
	質量	約250g
	外形寸法	74.8 (W) × 73.8 (H) × 162.1 (D)mm

※上記の仕様は改良のため予告なく変更されることがあります。

IP67防水規格



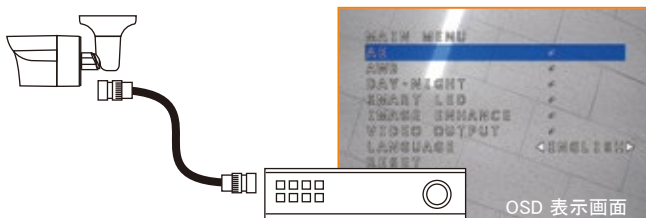
高い安定性と耐久性で屋外への設置も可能です。

HIGHPOWER IR LED



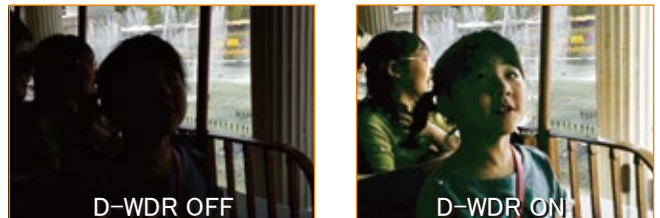
HIGH POWER LEDの採用とともに、IR LEDの反射防止、デュアルガラスを採用して夜間にも鮮明な映像を提供します。

UTC 遠隔OSD制御



UTC機能により同軸ケーブルのみでカメラの制御が可能です。

ワイドダイナミックレンジ



D-WDR機能により、逆光で発生する暗い領域の明るさを調整し視認性を向上させます。



安全に関するご注意

ご使用の際には、取扱説明書をよくお読みの上、正しく設置してご使用ください。