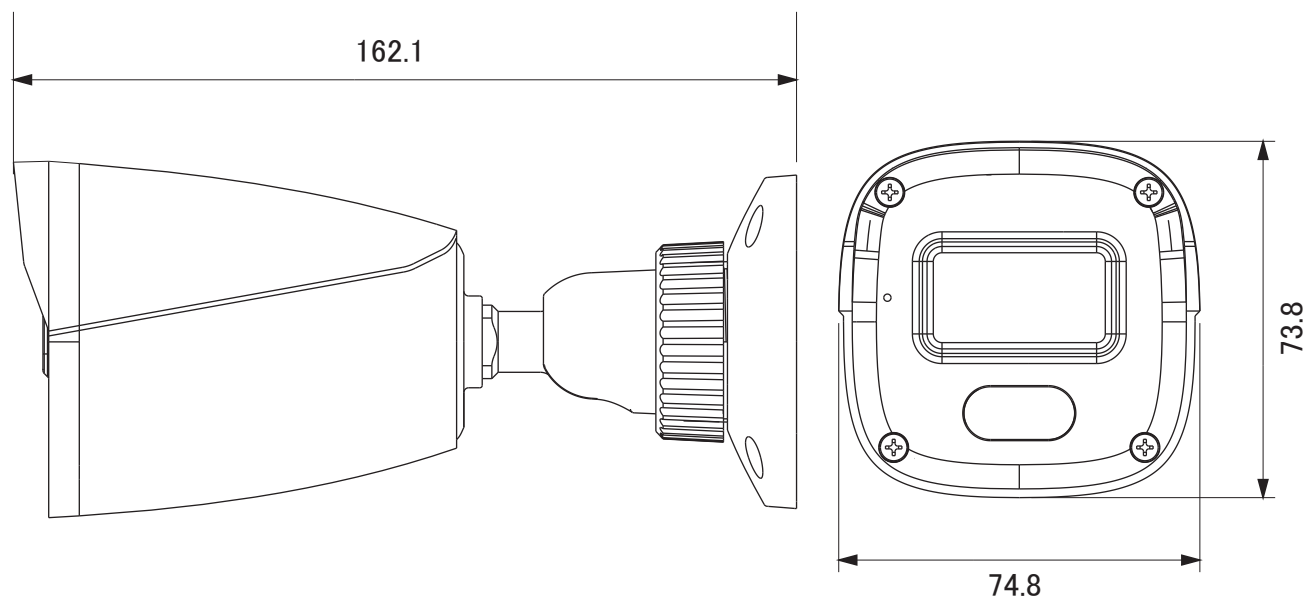


【外形図】



単位:mm

【仕 様】

項目		DDAH-5174
カメラ部	撮像素子	1/2.5型 CMOS
	有効画素数	2560(H)x1936(V) 5M
	ビデオ出力	AHD/HD-TVI BNC端子
	解像度	AHD /HD-TVI : (5M/4M/1080P)
	S/N比	52dB以上
	最低照度	カラー:0.01lx (AGC ON、F2.0) 白黒:0.002lx (AGC ON、F2.0) 0lx(IR LED点灯時)
	シャッタースピード	オート
	デイ/ナイト	オート(ICR) / カラー / 白黒 / EXT
	ホワイトバランス	ATW、MLB
	逆光補正	D-WDR, BLC, HLC
	ノイズリダクション	3DNR
	その他カメラ機能	電子絞り、UTC 遠隔制御
レンズ部	焦点距離・F値	f=3.6mm F2.0
	画角	水平 89.9° / 垂直 51.3°
一般	搭載LED数/投光距離	IR LED 1個/20m
	防水規格/耐衝撃規格	IP67
	動作周囲温度/湿度	-10 ~ +40°C 10 ~ 90%RH(非結露)
	供給電源	12V DC
	消費電流	250mA 3W
	質量	約250g
外形寸法	73.8 (W) × 73.8(H) × 162(D)mm	

※上記の仕様は改良のため予告なく変更されることがあります。