

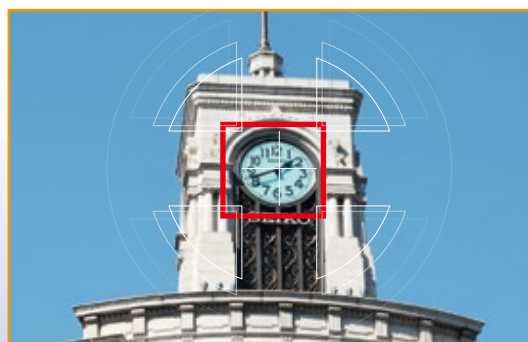
AHD赤外線タレットカメラ

DDAH-5475

1/2.5型 Progressive Scan CMOS
2560(H) × 1936(V) 5M
ノイズリダクション
IRカットフィルター
OSDによるセットアップ
逆光補正(BLC/D-WDR)
防水規格 IP67
UTC機能対応
HIGH POWER LED (投光距離 20m)

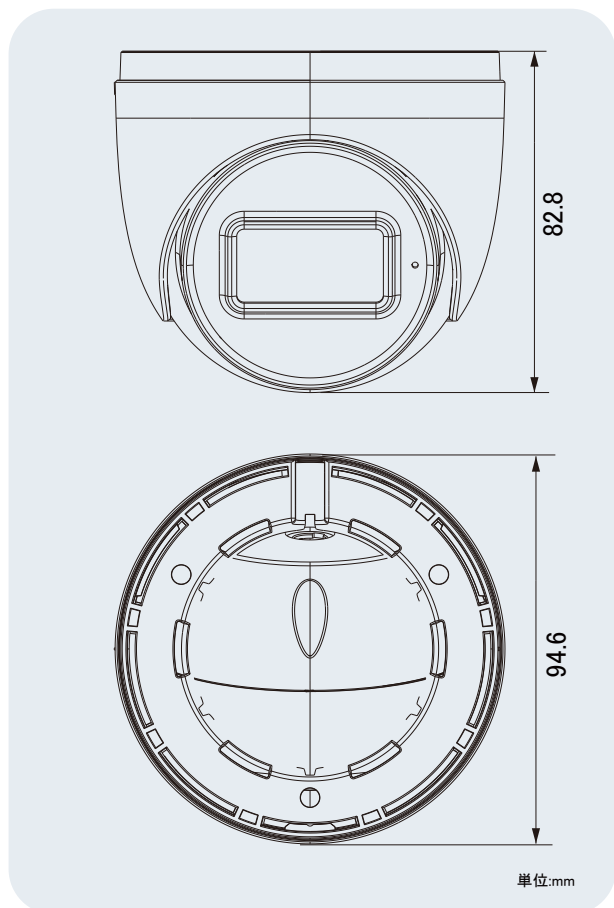


5MP高解像度



5MPの高解像度の映像を提供するだけでなく、夜間にも鮮明な画質の映像を実現します。

外形寸法



仕様書

項目	DDAH-5475	
撮像素子	1/2.5型 CMOS	
有効画素数	2560(H)x1936(V) 5M	
ビデオ出力	AHD/HD-TVI BNC端子	
解像度	AHD /HD-TVI : (5M/4M/1080P)	
S/N比	52dB以上	
最低照度	カラー:0.01lx (AGC ON、F2.0)	
	白黒:0.002lx (AGC ON、F2.0) 0lx(IR LED点灯時)	
シャッタースピード	オート	
デイ/ナイト	オート(ICR) / カラー / 白黒 / EXT	
ホワイトバランス	ATW、MLB	
逆光補正	D-WDR、BLC、HLC	
ノイズリダクション	3DNR	
その他カメラ機能	電子絞り、UTC 遠隔制御、	
レンズ部	焦点距離・F値	f=3.6mm F2.0
	画角	水平 89.9° / 垂直 51.3°
一般	搭載LED数/ 投光距離	IR LED 1個/20m
	防水規格	IP67
	動作周囲温度/湿度	-10 ~ +40℃ 10 ~ 90%RH(非結露)
	供給電源	12V DC
	消費電流	250mA 3W
	質量	約200g
外形寸法	Ø94.6 × 82.8mm	

※上記の仕様は改良のため予告なく変更されることがあります。

IP67防水規格



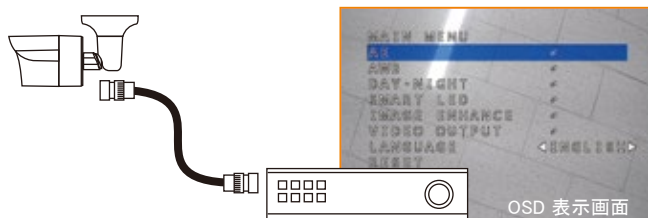
高い安定性と耐久性で屋外への設置も可能です。

HIGHPOWER IR LED



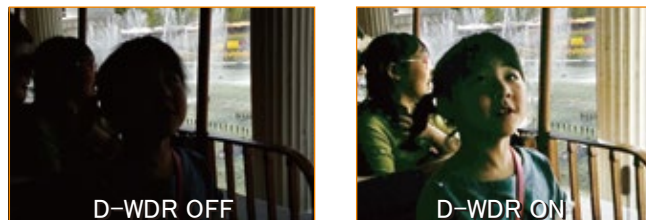
HIGH POWER LEDの採用とともに、IR LEDの反射防止、デュアルガラスを採用して夜間にも鮮明な映像を提供します。

UTC 遠隔OSD制御



UTC機能により同軸ケーブルのみでカメラの制御が可能です。

ワイドダイナミックレンジ



D-WDR機能により、逆光で発生する暗い領域の明るさを調整し視認性を向上させます。



安全に関するご注意

ご使用の際には、取扱説明書をよくお読みの上、正しく設置してご使用ください。