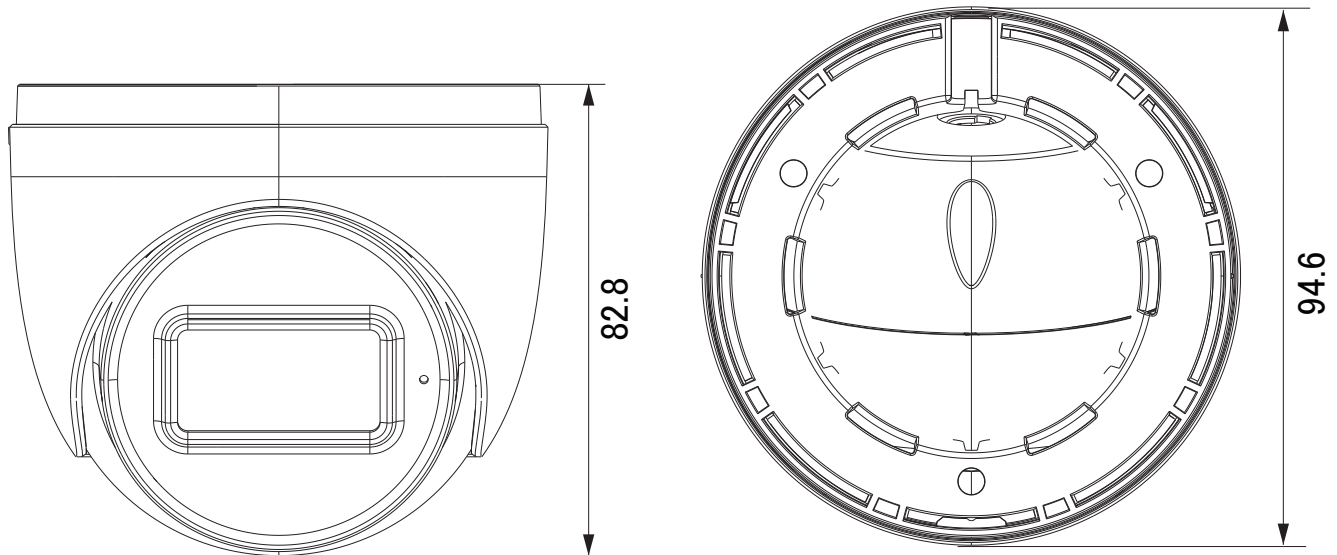


【外形図】



単位:mm

【仕 様】

| 項目 | | DDAH-5475 |
|----------|----------------|---|
| カメラ部 | 撮像素子 | 1/2.5型 CMOS |
| | 有効画素数 | 2560(H)x1936(V) 5M |
| | ビデオ出力 | AHD/HD-TVI BNC端子 |
| | 解像度 | AHD /HD-TVI : (5M/4M/1080P) |
| | S/N比 | 52dB以上 |
| | 最低照度 | カラー:0.01lx (AGC ON、F2.0) |
| | | 白黒:0.002lx (AGC ON、F2.0) 0lx(IR LED点灯時) |
| | シャッタースピード | オート |
| | デイ/ナイト | オート(ICR) / カラー / 白黒 / EXT |
| | ホワイトバランス | ATW、MLB |
| | 逆光補正 | D-WDR、BLC、HLC |
| | ノイズリダクション | 3DNR |
| その他カメラ機能 | 電子絞り、UTC 遠隔制御、 | |
| レンズ部 | 焦点距離・F値 | f=3.6mm F2.0 |
| | 画角 | 水平 89.9° / 垂直 51.3° |
| 一般 | 搭載LED数/投光距離 | IR LED 1個/20m |
| | 防水規格/耐衝撃規格 | IP67 |
| | 動作周囲温度/湿度 | -10 ~ +40℃ 10 ~ 90%RH(非結露) |
| | 供給電源 | 12V DC |
| | 消費電流 | 250mA 3W |
| | 質量 | 約200g |
| | 外形寸法 | Ø94.6 × 82.8mm |

※上記の仕様は改良のため予告なく変更されることがあります。