

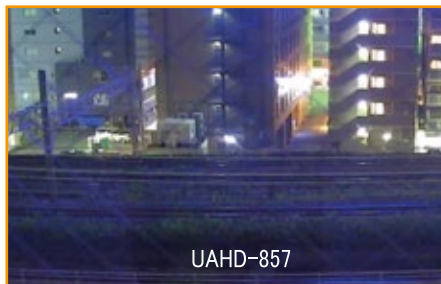


## AHD超低照度ビューレットカメラ UAHD-857

- 1/2.8型 SONY STARVIS CMOS (IMX327)
- 1937(H) × 1097(V) 2.12M
- 0.00001lx 超低照度カラー映像
- ビデオ出力解像度  
AHD(1280x720P、1920 × 1080P)/CVBS(960H)
- ノイズリダクション 2DNR、3DNR
- OSDによるセットアップ
- フリッカーレス
- 逆光補正(BLC, HLC)
- UTC機能対応



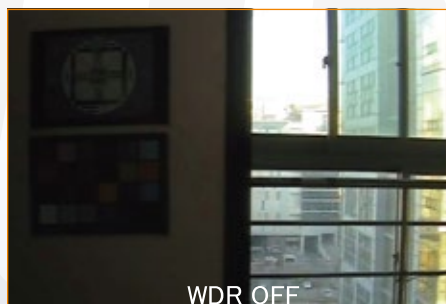
従来カメラ



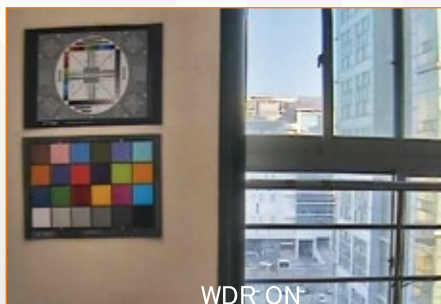
UAHD-857

### ■ 超低照度 STARVIS CMOS (IMX327)

従来カメラではIR LEDが必要な暗い環境でも、UAHD-857は、IR LED無しで明るいカラー/白黒映像を出力します。



WDR OFF

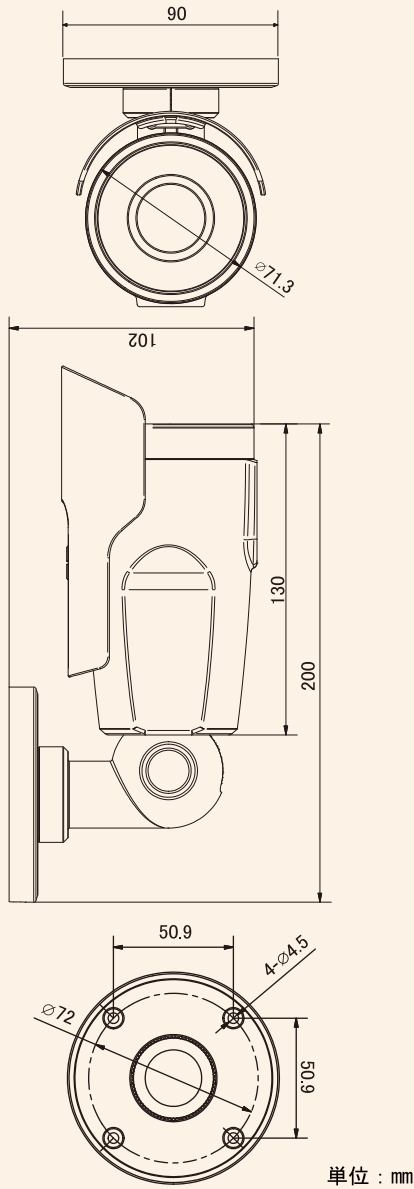


WDR ON

### ■ WDR機能

WDR機能により、逆光で発生する暗い領域の明るさを調整し視認性を向上させます。

## ■ 外形寸法図



## ■ 仕様

項目	UAHD-857	
カメラ部	撮像素子	1/2.8型 SONY STARVIS CMOS
	有効画素数	1937(H)×1097(V) 2.12M
	ビデオ出力	AHD/CVBS 1Vp-p 75Ω
	サブモニター出力	CVBS (メイン映像出力に従う)
	ビデオ出力解像度	AHD(1920×1080P)、CVBS(960H)
	S/N比	50dB以上(AGC OFF)
	最低照度	カラー 0.00001lx(電子感度アップx8、AGC MAX、F1.3) 白黒 0.000001lx(電子感度アップx8、AGC MAX、F1.3)
	シャッタースピード	1/30~1/30,000
	電子感度アップ	OFF、x2~x30倍
	デイ/ナイト	ICR (IRカットフィルター)
	ホワイトバランス	オート、AWB、AWC⇒SET、マニュアル
	逆光補正	HLC/BLC/True WDR
	ノイズリダクション	2DNR+3DNR(OFF、低/中/高)
	その他カメラ機能	モーション検出、プライバシーマスク、欠陥画素補正 SMART IR、DEFOG、ACE
レンズ部	焦点距離	f= 2.8~12 mm
	F値	F1.3
	画角	水平: 100° ~ 23.5° / 垂直: 55° ~ 18.9°
一般	防水規格	IP66
	動作周囲温度/湿度	-10°C~+50°C/30%~90% RH(非結露)
	供給電源	DC12V(±10%)
	消費電流	最大200mA
	ブラケット	ワンタッチ3軸調整
	質量	約650g
外形寸法	90(W)×102(H)×200(D)mm	

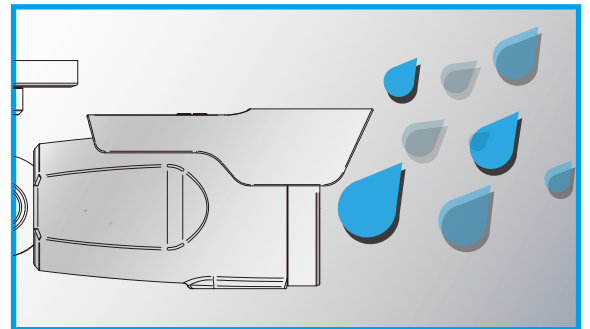
※上記の仕様は改良のため予告なく変更されることがあります。

## ■ UTC制御



現場に設置されたカメラの設定を遠隔で変更する事が出来ます。

## ■ IP66防水規格



高い安定性と耐久性で屋外への設置も可能です。



安全に関するご注意

ご使用の際には、取扱説明書をよくお読みの上、正しく設置してご使用ください。

**UNIMO** ユニモテクノロジー株式会社

東京 本社 〒101-0021 東京都千代田区外神田6丁目15番11号日東ビル4F  
TEL:03-3837-6744 FAX:03-3837-6745

大阪 営業所 〒533-0033 大阪府大阪市東淀川区東中島1-5-7 新大阪コスモビル702号  
TEL:06-6326-4344 FAX:06-6326-4345

福岡 営業所 〒812-0013 福岡県福岡市博多区博多駅東3-11-15文喜ビル201号  
TEL:092-418-7006 FAX:092-418-7007

www.unimo.co.jp