

# AHD 3.0 屋外赤外線ビューレットカメラ DDAH-238BL28M4

5M PIXEL SONY EXMOR CMOS SENSOR

1/2.8型 SONY EXMOR CMOS  
2688 (H)X1944 (V) 5.22M  
ビデオ出力(2560x1440P)  
IRカットフィルター  
ノイズリダクション 2DNR、3DNR  
OSDによるセットアップ  
逆光補正(BLC)  
UTC機能対応  
LED 24個 投光距離 20m



## SONY 高解像度 CMOS



400万  
画素

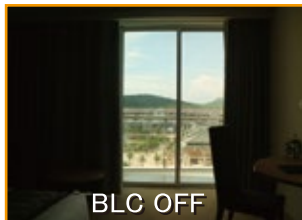


200万  
画素



500万有効画素の  
SONY CMOSセンサーで、  
高解像度の映像を  
提供するだけでなく、  
夜間にも鮮明な画質の  
映像を実現します。

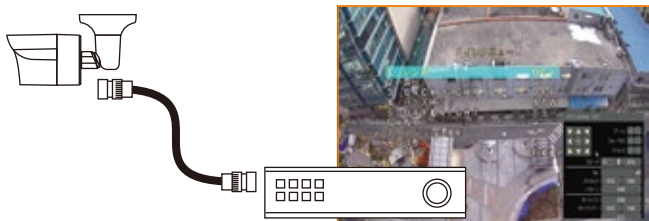
## 逆光補正



### ■ BLC

太陽の光など背景が非常に明るい場所で、前景の画像を明るくするために使用します。

## UTC 遠隔制御



### ■ UTC機能搭載

UTC機能(AHD 2.0)により同軸ケーブルのみでカメラの制御が可能です。

## 広域逆光補正



### ■ D-WDR機能

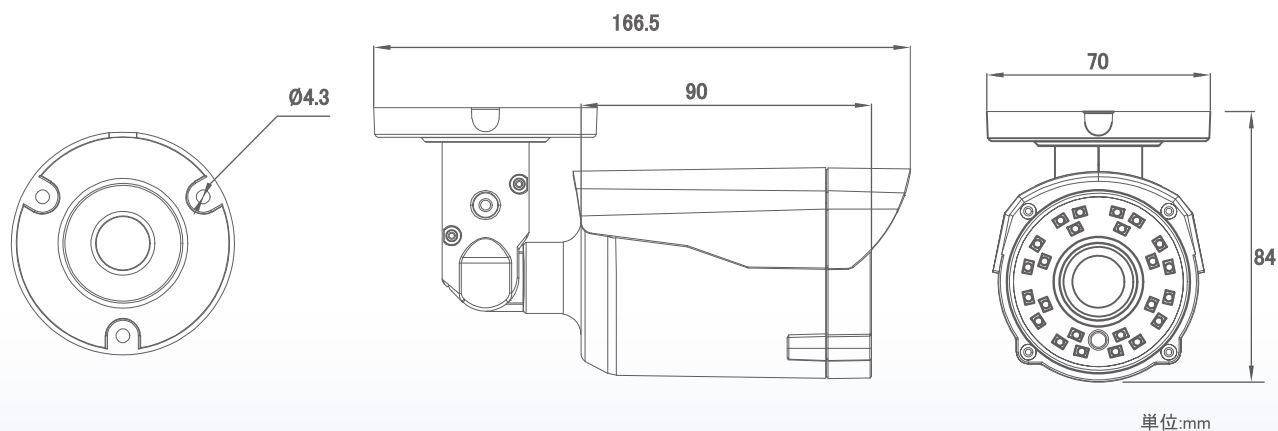
D-WDR機能により、逆光で発生する暗い領域の明るさを調整し視認性を向上させます。

## 仕様書

| 項目   |             | DDAH-238BL28M4  |
|------|-------------|---|
| カメラ部 | 撮像素子        | 1/2.8型 SONY 5M CMOS   |
|      | 有効画素数       | 2688 (H)×1944 (V) 5.22M   |
|      | ビデオ出力       | AHD3.0/HD-TVI/HD-CVI/CVBS BNC端子                                       |
|      | 解像度         | AHD3.0 /HD-TVI/HD-CVI(5MP)  |
|      | S/N比        | 54dB以上 (AGC OFF)  |
|      | 最低照度        | カラー 0.2 lx (AGC MAX F2.0)<br>白黒 0.02 lx (AGC MAX F2.0) 0lx(IR LED点灯時) |
|      | デイ/ナイト      | IRカットフィルター方式  |
|      | ホワイトバランス    | ATW   |
|      | 逆光補正        | BLC/WDR   |
|      | ノイズリダクション   | 2DNR, 3DNR  |
| レンズ部 | 焦点距離        | f = 2.8mm Fixed Lens  |
|      | F値          | F2.0  |
|      | 画角          | 垂直 : 94.8°    水平 : 66.9°  |
| 一般   | 搭載LED数/投光距離 | IR LED 24個 / 室外20m  |
|      | 防水規格        | IP 66   |
|      | 動作周囲温度/湿度   | -30°C~+40°C 20%~80% RH(非結露)   |
|      | 供給電源        | DC12V(±10%)   |
|      | 消費電流        | 最大500mA   |
|      | 質量          | 約460g   |
|      | 外形寸法        | 166.5x84x70mm   |

※上記の仕様は改良のため予告なく変更されることがあります。

## 外形寸法



単位:mm



## 安全に関するご注意

ご使用の際には、取扱説明書をよくお読みの上、正しく設置してご使用ください。