

# AHD2.0 パノラマドームカメラ UAHD-759W

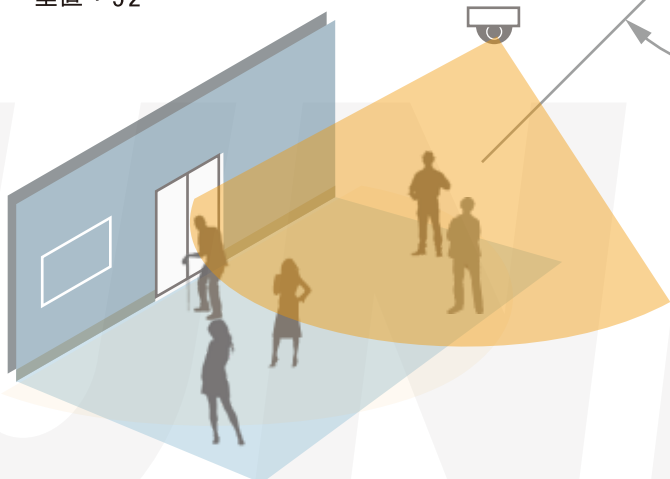
- 1/2.8型 SONY STARVIS CMOS
- 1945(H)X1097(V) 2.13M
- ビデオ出力解像度AHD(1920×1080P)
- LDC(レンズゆがみ補正)専用4K用レンズ使用
- 水平角度、160°
- 電源極性逆接続保護回路
- AHD 2.0 固定
- ノイズリダクション(DNR)機能
- UTC機能対応(MODE 変更)



## 従来のカメラ

水平 : 90°  
垂直 : 52°

90°画角映像



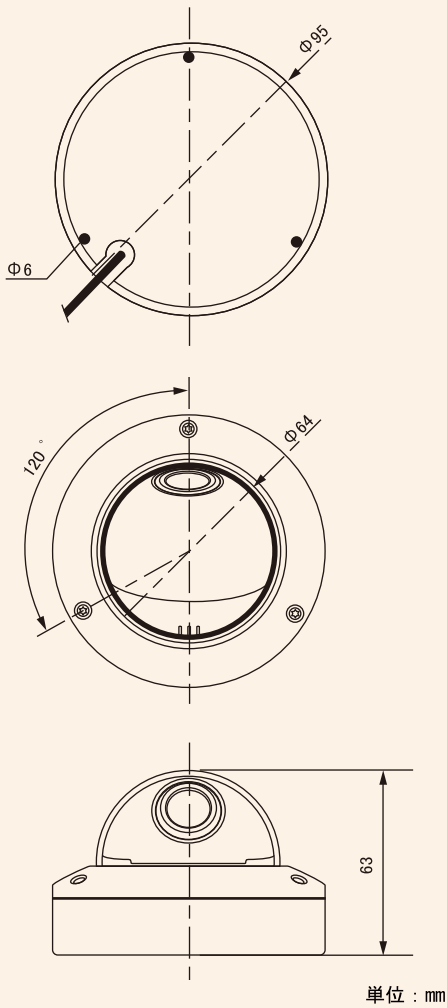
## 超広角カメラ

水平 : 160°  
垂直 : 90°

160°画角映像



## ■ 外形寸法図



## ■ 仕様

項目	UAHD-759W	
撮像素子	1/2.8型 SONY STARVIS CMOS	
有効画素数	1945(H)X1097(V) 2.13M	
ビデオ出力	AHD 2.0	
ビデオ出力解像度	AHD (1920x1080p)	
S/N比	50dB以上 (AGC OFF)	
最低照度	カラー 1lx (AGC MAX F2.0)	
	白黒 0.1lx (AGC MAX F2.0)	
シャッタースピード	オート (1/30~1/50,000秒), FLK	
電子感度アップ	OFF, 2~30倍	
デイ/ナイト	オート	
ホワイトバランス	AWB、ATW、AWC=>SET、室内・屋外・マニュアル	
逆光補正	BLC, HSBL, WDR	
ノイズリダクション	3DNR (中)	
その他カメラ機能	モーション検知、マスキング、Defog、プライバシーマスク	
レンズ部	焦点距離	f= 2.3 mm
	F値	F2.0
	画角	水平160° 垂直 90°
一般	防水規格	IP65
	動作周囲温度/湿度	-10°C~+50°C / 20%~80% RH (非結露)
	供給電源	DC12V (±10%)
	消費電流	1.8W 最大150mA
	質量	約320g
外形寸法	95(φ) × 63(H)mm	

※上記の仕様は改良のため予告なく変更されることがあります。

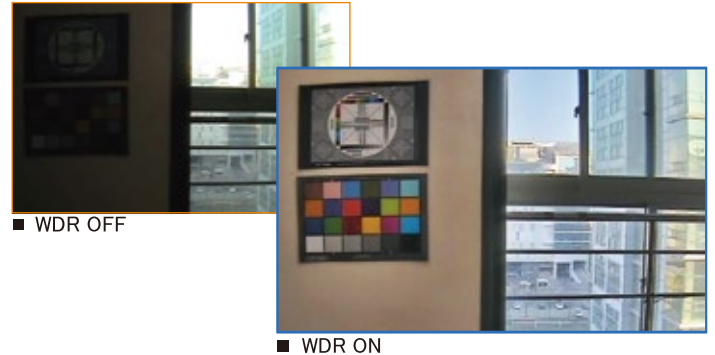
## ■ UTC制御



### ■ UTC機能

現場に設置されたカメラの設定を遠隔で変更する事が出来ます。

## ■ WDR



### ■ WDR機能

WDR機能を搭載し、逆光によって発生する暗い領域の明るさを調整して視認性を向上させます。



安全に関するご注意

ご使用の際には、取扱説明書をよくお読みの上、正しく設置してご使用ください。

**UNIMO** ユニモテクノロジー株式会社

東京 本社 〒101-0021 東京都千代田区外神田6丁目15番11号日東ビル4F  
TEL:03-3837-6744 FAX:03-3837-6745

大阪 営業所 〒533-0033 大阪府大阪市東淀川区東中島1-5-7 新大阪コスモビル702号  
TEL:06-6326-4344 FAX:06-6326-4345

福岡 営業所 〒812-0013 福岡県福岡市博多区博多駅東3-11-15文喜ビル201号  
TEL:092-418-7006 FAX:092-418-7007

www.unimo.co.jp

