

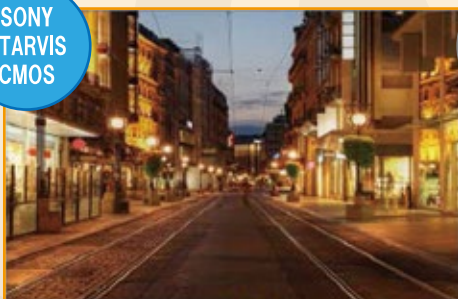
AHD赤外線Bulletカメラ

UAHD-729AF4M

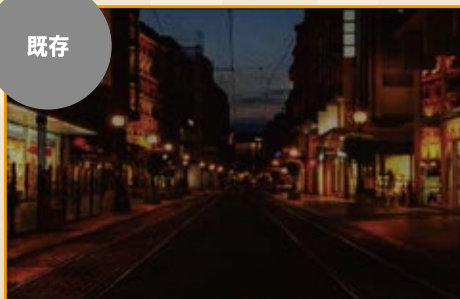
- 1/2.8型 SONY STARVIS CMOS 2608(H)x1960(V) 5.11M
- AHD3.0 2560 x 1440 4M 解像度 ビデオ出力
- HIGH POWER LED 投光距離45~55m
- 最低照度 白黒 0.008lx(電子感度アップ×8、AGC MAX、F1.3)
- 光学4.3倍 オートフォーカスレンズ
- 防水型 IP66規格
- プライバシーマスク
- 逆光補正(BLC/WDR)
- HLC(HSBLC)機能
- サブモニター用出力端子

400万
画素200万
画素**Motorized 4M超高解像度**

AHD3.0最新映像配信規格と Motorized4Mピクセルモジュールを搭載し、遠い距離の物体もはっきりかつ正確に撮影します。

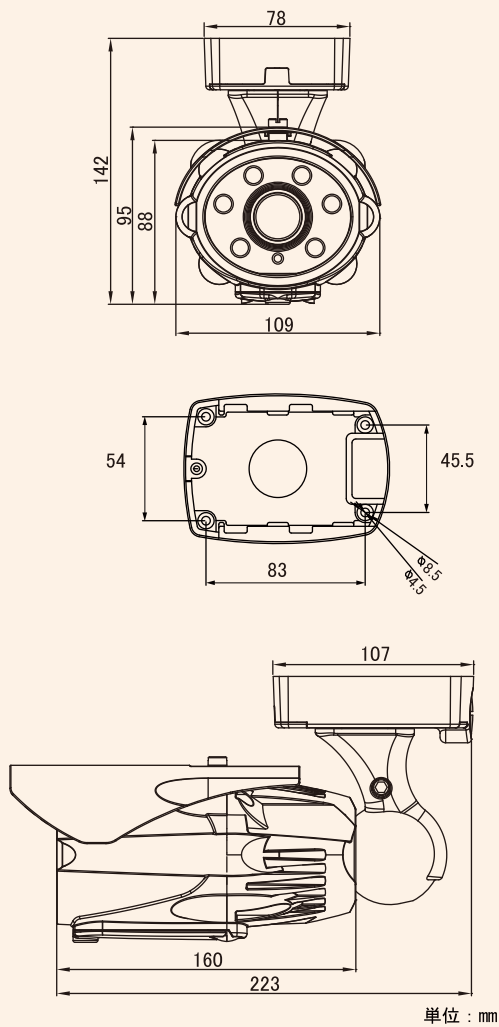
SONY
STARVIS
CMOS

既存

**1/2.8" SONY STARVIS CMOS**

STARVISは、監視カメラ用途ための高感度CMOSイメージセンサーです。

■ 外形寸法図



■ 仕様

項目		UAHD-729AF4M
カメラ部	撮像素子	1/2.8型 SONY STARVIS CMOS
	有効画素数	2608(H)×1960(V) 5.11M
	ビデオ出力	AHD/CVBS 1V _{p-p} 75Ω
	サブモニター出力	AHD又はCVBS(メイン映像出力に従う) BNC変換ケーブル付属
	ビデオ出力解像度	AHD3.0(2560×1440P)、AHD2.0(1920×1080P)、CVBS(960H)
	S/N比	50dB以上(AGC OFF)
	最低照度	カラー 0.08lx(電子感度アップ×8、AGC MAX、F1.3) 白黒 0.008lx(電子感度アップ×8、AGC MAX、F1.3)、0lx(IR LED点灯時)
	シャッタースピード	1/30～1/30,000秒・FLK
	電子感度アップ	OFF、2～32倍
	デイ/ナイト	IRカットフィルター方式
	ホワイトバランス	AWB、ATW、AWC⇒SET、マニュアル
	逆光補正	BLC/HSBLC/True WDR
	ノイズリダクション	2DNR、3DNR
その他カメラ機能	モーション検出、プライバシーマスク、欠陥画素補正、DEFOG、Smart IR、ACE	
レンズ部	焦点距離	Motorized f= 2.8～12 mm(光学4.3倍電動ズームレンズ)
	F値	F1.3
	画角	水平：90.9°～32.9° / 垂直：49.8°～18.6°
一般	搭載LED数/投光距離	HIGH POWER 6個 45～55m
	防水規格	IP66
	動作周囲温度/湿度	-20℃～+50℃/30%～90% RH(非結露)
	供給電源	DC12V(±10%)
	消費電流	最大850mA
	ブラケット	ワンタッチ3軸調整
	質量	約1150g
	外形寸法	109(W)×142(H)×223(D)mm

※上記の仕様は改良のため予告なく変更されることがあります。

■ 機能案内



■ ACE(Adaptive Contrast Enhancement)

ACEで明暗のコントラストを調整し、夜間画面の暗い領域でもより明るい映像で監視が可能です。



■ デュアルガラス

HIGH POWER LEDの採用とともに、IR LEDの反射防止、デュアルガラスを採用して夜間にも鮮明な映像を提供します。



■ サブモニター出力端子 (BNC変換ケーブル付属)

サブモニター出力端子を利用してメンテナンスモニターを接続できます。出力解像度はメイン映像に従います。(AHD又はCVBS)

⚠ 安全に関するご注意

ご使用の際には、取扱説明書をよくお読みの上、正しく設置してご使用ください。

UNIMO ユニモテクノロジー株式会社

東京 本社 〒101-0021 東京都千代田区外神田6丁目15番11号日東ビル4F
TEL:03-3837-6744 FAX:03-3837-6745

大阪 営業所 〒533-0033 大阪府大阪市東淀川区東中島1-5-7 新大阪コスモビル702号
TEL:06-6326-4344 FAX:06-6326-4345

福岡 営業所 〒812-0013 福岡県福岡市博多区博多駅東3-11-15文喜ビル201号
TEL:092-418-7006 FAX:092-418-7007
URL:<http://www.unimo.co.jp>