

USC-A10SE

AHD2.0 光学10倍 屋内・外兼用スピードドームカメラ

- 1/2.8型 SONY STARVIS CMOS
- 1945(H) x 1097(V) 2.13M
- 光学10倍ズーム
- AHD / TVI / CVBS ビデオ出力対応
- 逆光補正(D-WDR/BLC)
- 3D ノイズリダクション
- UTC機能対応(AHD同軸重畳制御)
- 最低照度 白黒:0.1lx(電子感度アップ、AGC MAX)



SONY
STARVIS
CMOS

従来



1/2.8" SONY STARVIS CMOS

STARVISは、監視カメラ用途ための高感度CMOSイメージセンサーです。

AHD2.0 (1920×1080p)



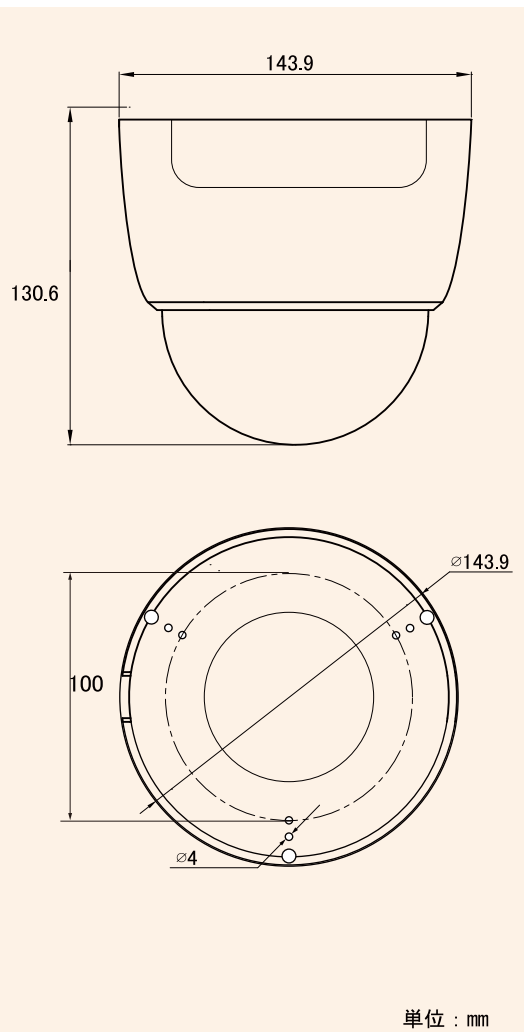
CVBS



AHD2.0 Full HD VIDEO

AHD2.0のFull HD高解像度の映像を提供するだけでなく、夜間にも鮮明な画質の映像を実現します。

■ 外形寸法図

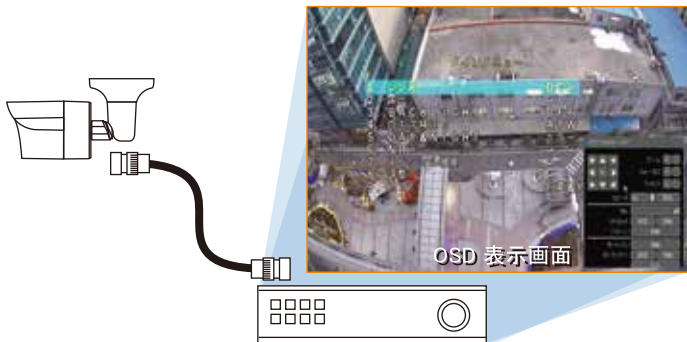


■ 仕様

項目	USC-A10SE	
カメラ部	撮像素子	1/2.8型 SONY STARVIS CMOS Sensor
	有効画素数	1945(H) x 1097(V) 2.13M
	ビデオ出力	AHD 2.0(1080P 30fps)、TVI、CVBS
	ビデオ出力解像度	AHD 1920x1080、CVBS 960H
	S/N比	52dB 以上 (AGC OFF)
	最低照度	カラー: 0.5 lx (電子感度アップ, AGC MAX)
		白黒: 0.1 lx (電子感度アップ, AGC MAX)
	シャッタースピード	オート、マニュアル(1/30~1/50000秒)
	電子感度アップ	OFF,x2~x30
	デイ/ナイト	オート/デイ/ナイト (IRカットフィルター)
	ホワイトバランス	オート/マニュアル/INDOOR/OUTDOOR(2,000K~10,000K)
	逆光補正	D-WDR/BLC
	ノイズリダクション	2DNR、3DNR
その他 カメラ機能	動き検出、プライバシーマスク、MIRROR、FLIP、DEFOG、LSC	
レンズ部	PTZ機能	355プログラマブル、4スキャン、Auto FLIP、128プリセット、4TOUR設定
	ズーム	光学 10倍
	焦点距離	5.1mm ~ 51mm
	F値	F1.6 ~ 2.5
	画角(Wide)	水平: 68° 垂直: 35.5°
	回転角度	Pan: 360° (Endless) Tilt: 0 ~ 90°
一般	回転速度	Pan: 0.1° ~ 300° /秒 Tilt: 0.1° ~ 200° /秒
	通信プロトコル	UTC,RS485
	防水規格	IP66
	動作周囲温度/湿度	-20~+60°C 10~90%RH(非結露)
	供給電源	DC12V(±10%) 5A
	消費電流	18W
	質量	約1.3kg
外形寸法	143.9(φ)X130.6(H)mm	

※上記の仕様は改良のため予告なく変更されることがあります。

■ 機能案内



■ UTC遠隔制御

UTCにより同軸ケーブルのみでカメラの制御が可能です。

■ D-WDR機能

D-WDR機能により、逆光で発生する暗い領域の明るさを調整し視認性を向上させます。

⚠ 安全に関するご注意

ご使用の際には、取扱説明書をよくお読みの上、正しく設置してご使用ください。

UNIMO ユニモテクノロジー株式会社

東京 本社 〒101-0021 東京都千代田区外神田6丁目15番11号日東ビル4F
TEL:03-3837-6744 FAX:03-3837-6745

札幌 営業所 〒060-0041 北海道札幌市中央区大通東3-4-1 オフィス大通ビル701号
TEL:011-213-1442 FAX:011-213-1443

大阪 営業所 〒533-0033 大阪府大阪市東淀川区東中島1-5-7 新大阪コスモビル702号
TEL:06-6326-4344 FAX:06-6326-4345

福岡 営業所 〒812-0013 福岡県福岡市博多区博多駅東3-11-15文喜ビル201号
TEL:092-418-7006 FAX:092-418-7007
URL:<http://www.unimo.co.jp>