

AHD デイナイトドームカメラ UAHD-772

- 1/2.8型 SONY STARVIS CMOS
- 1945(H) × 1097(V) 2.13M
- ビデオ出力解像度AHD(1920 × 1080P)/CVBS(960H)
- IRカットフィルター
- ノイズリダクション 2DNR、3DNR
- プライバシーマスク
- OSDによるセットアップ
- フリッカーレス
- 逆光補正(BLC)
- HLC(HSBLC)
- True WDR
- UTC機能対応(AHD 2.0)



AHD2.0高解像度 SONY CMOS



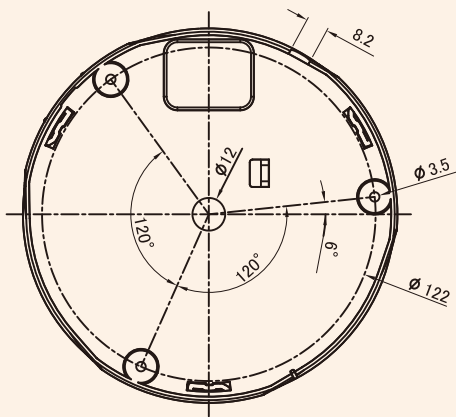
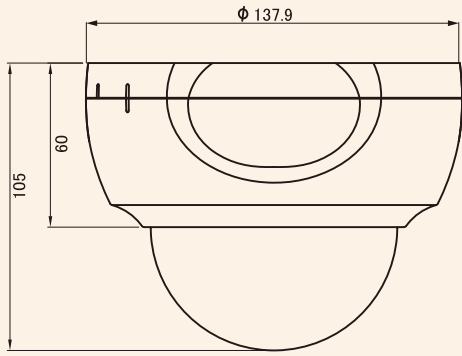
■ AHD 2.0(1920×1080p)



■ CVBS

200万画素の
SONY CMOSセンサーで、
AHD2.0のFull HD
高解像度の映像を
提供するだけでなく、
夜間にも鮮明な画質の
映像を実現します。

■ 外形寸法図



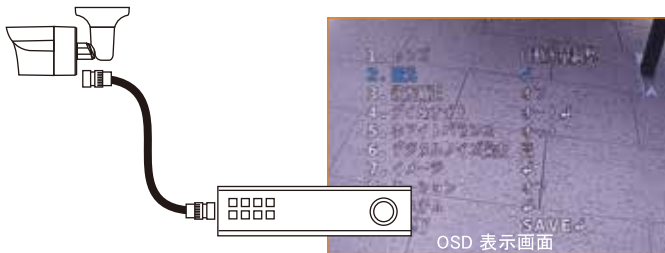
単位：mm

■ 仕様

項目	UAHD-772
撮像素子	1/2.8型 SONY STARVIS CMOS
有効画素数	1945(H)×1097(V) 2.13M
ビデオ出力	AHD又はCVBS 1Vp-p 75Ω
ビデオ出力解像度	AHD(1920×1080P)、CVBS(960H)
サブモニター映像出力	CVBS (メイン出力がCVBSの時は出力されません)
S/N比	50dB以上 (AGC オフ)
最低照度	カラー 0.05lx(F1.3) 白黒 0.005lx(F1.3)
シャッタースピード	オート、手動、1/30～1/30,000秒
電子感度アップ	オフ / 2～32倍
デイ/ナイト	ICR (IRカットフィルター)
ホワイトバランス	オート、AWB、AWC⇒SET、マニュアル
逆光補正	HLC/BLC/True WDR
ノイズリダクション	2D+3DNR (オフ、低/中/高)
その他カメラ機能	動き検出、プライバシーマスク、SMART IR、MIRROR、 FLIP、DEFOG、ACE
焦点距離	f= 28～12 mm
絞り	F1.3
水平角度/垂直角度	95.5°～33° / 51.7°～18.9°
マイクロフォン	コンデンサマイク(-44±3dB)/RCA出力
動作周囲温度	-10°C～+50°C
供給電源	20%～80% RH (非結露)
消費電流	DC12V(±10%)
ブラケット	最大130mA
質量	約285g
外形寸法	137.9(φ)×105(H)mm

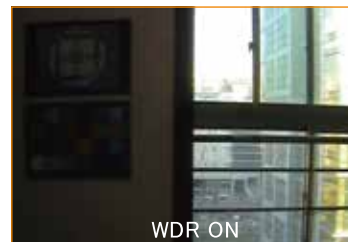
※上記の仕様は改良のため予告なく変更されることがあります。

■ 機能案内



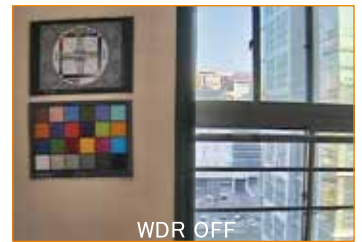
■ UTC機能搭載(注1)

UTC機能(AHD 2.0)により同軸ケーブルのみでカメラの制御が可能です。



■ True WDR 機能

True WDR機能により、逆光で発生する暗い領域の明るさを調整し視認性を向上させます。



(注1) UTC機能: BNCケーブルの状態及び長さにより操作できない場合があります。DVRで機能サポートが必要です。※イラストはイメージです。

▲ 安全に関するご注意

ご使用の際には、取扱説明書をよくお読みの上、正しく設置してご使用ください。

UNIMO ユニモテクノロジー株式会社

東京 本社 〒101-0021 東京都千代田区外神田6丁目15番11号日東ビル4F
TEL:03-3837-6744 FAX:03-3837-6745

札幌 営業所 〒060-0041 北海道札幌市中央区大通東3-4-1 オフィス大通ビル701号
TEL:011-213-1442 FAX:011-213-1443

大阪 営業所 〒533-0033 大阪府大阪市東淀川区東中島1-5-7 新大阪コスモビル702号
TEL:06-6326-4344 FAX:06-6326-4345

福岡 営業所 〒812-0013 福岡県福岡市博多区博多駅東3-11-15 文喜ビル201号
TEL:092-418-7006 FAX:092-418-7007
URL: <http://www.unimo.co.jp>