

AHD2.0 光学18倍 屋内天井埋め込み型スピードドームカメラ

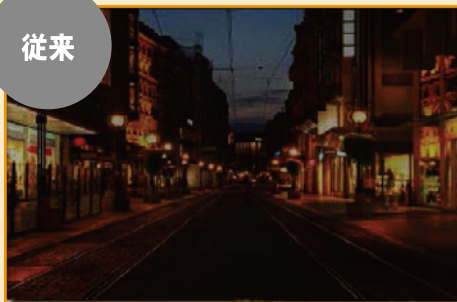
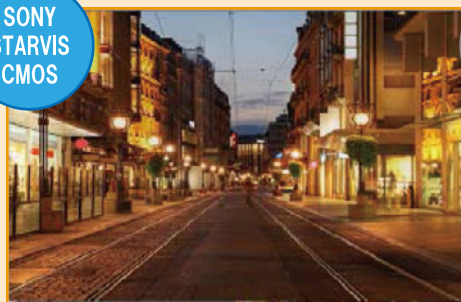
USC-A201C



- 1/2.8型 SONY STARVIS CMOS
- 1945(H) x 1097(V) 2.13M
- 光学18倍ズーム
- AHD / TVI / CVBS ビデオ出力対応
- 逆光補正(D-WDR/BLC/HSBLC)
- 3D ノイズリダクション
- UTC機能対応(AHD同軸重畳制御)
- 最低照度 白黒:0.1lx(電子感度アップ、AGC MAX)

SONY
STARVIS
CMOS

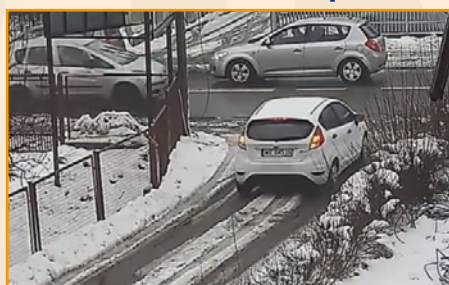
従来



1/2.8" SONY STARVIS CMOS

STARVISは、監視カメラ用途ための高感度CMOSイメージセンサーです。

AHD2.0 (1920×1080p)



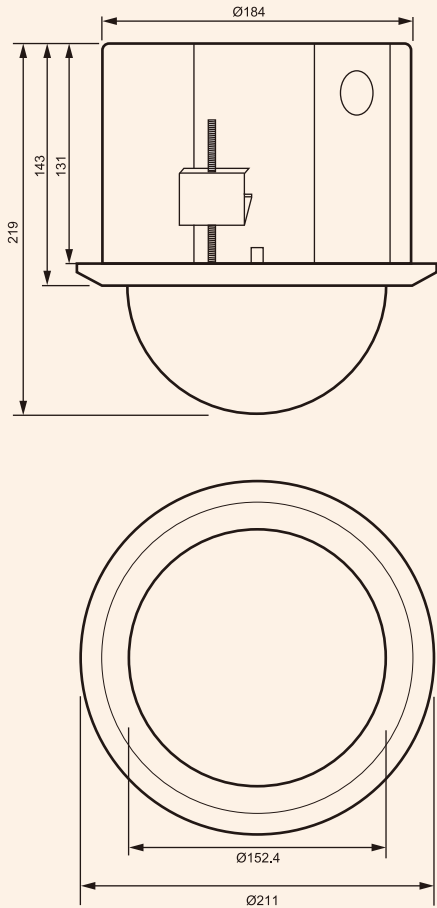
CVBS



AHD2.0 Full HD VIDEO

AHD2.0のFull HD高解像度の映像を提供するだけでなく、夜間にも鮮明な画質の映像を実現します。

■ 外形寸法図



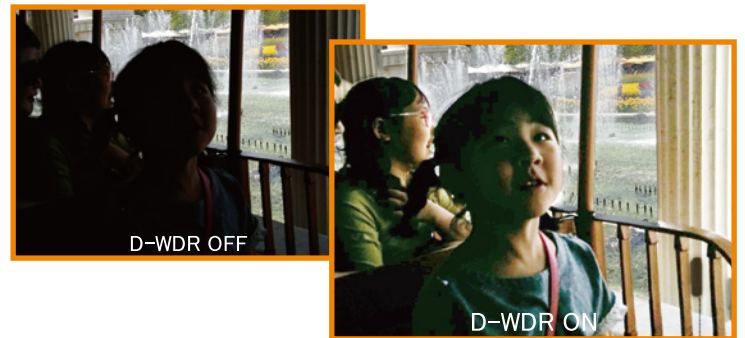
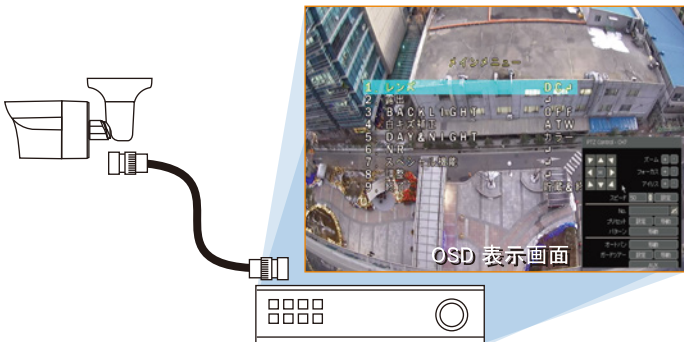
単位 : mm

■ 仕様

項目	USC-A20IC	
撮像素子	1 / 28 "SONY STARVIS CMOS Sensor	
有効画素数	1945(H) x 1097(V) 2.13M	
ビデオ出力	AHD、TVI、CVBS 1Vp-p 75Ω	
ビデオ出力解像度	AHD 1920x1080、CVBS 960H	
S/N比	52dB 以上 (AGC OFF)	
最低照度	カラー: 0.5 lx (電子感度アップ, AGC MAX) 白黒: 0.1 lx (電子感度アップ, AGC MAX)	
カメラ部	シャッタースピード 電子感度アップ デイ/ナイト ホワイトバランス 逆光補正 ノイズリダクション その他 カメラ機能	オート、マニュアル(1/30~1/50000秒) OFF、x2~x30 EXT、AUTO、COLOR、B/W (ICR方式) ATW/AWB/INDOOR/OUTDOOR/MANUAL D-WDR/BLC/HSBLC 2DNR、3DNR 動き検出、プライバシーマスク、MIRROR、SMART IR、FLIP、DEFOG、LSC
レンズ部	PTZ機能 ズーム 焦点距離 F値 画角(Wide) 回転角度 回転速度	355プログラマブル、4スキャン、Auto FLIP、128プリセット、4TOUR/PARK設定 光学 18倍 5.35mm ~ 93.6mm F1.6 ~ 3.5 水平: 55.2° 垂直: 33° Pan: 360° (Endless) Tilt: 0 ~ 90° Pan: 0.1° ~ 300° /秒 Tilt: 0.1° ~ 300° /秒
一般	通信プロトコル 動作周囲温度/湿度 供給電源 消費電流 質量 外形寸法	UTC、RS485 -20~+60°C 10~90%RH(非結露) DC12V(±10%) 500mA 最大 6W 約2.1kg 211(Φ) x 219(H) mm

※上記の仕様は改良のため予告なく変更されることがあります。

■ 機能案内



■ UTC遠隔制御

UTCにより同軸ケーブルのみでカメラの制御が可能です。

■ D-WDR機能

D-WDR機能により、逆光で発生する暗い領域の明るさを調整し視認性を向上させます。

⚠ 安全に関するご注意

ご使用の際には、取扱説明書をよくお読みの上、正しく設置してご使用ください。

UNIMO ユニモテクノロジー株式会社

東京 本社 〒101-0021 東京都千代田区外神田6丁目15番11号日東ビル4F
TEL:03-3837-6744 FAX:03-3837-6745
札幌 営業所 〒060-0041 北海道札幌市中央区大通東3-4-1 オフィス大通ビル701号
TEL:011-213-1442 FAX:011-213-1443
大阪 営業所 〒533-0033 大阪府大阪市東淀川区東中島1-5-7 新大阪コスモビル702号
TEL:06-6326-4344 FAX:06-6326-4345
福岡 営業所 〒812-0013 福岡県福岡市博多区博多駅東3-11-15文喜ビル201号
TEL:092-418-7006 FAX:092-418-7007
URL: <http://www.unimo.co.jp>