

AHD赤外線Bulletカメラ UAHD-76

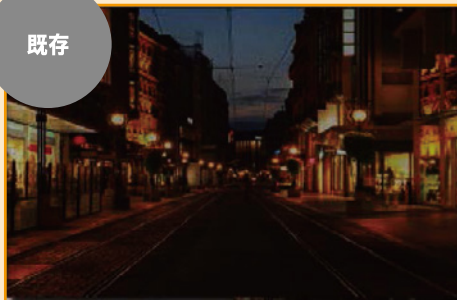
- 1/2.8型 SONY STARVIS CMOS
- 1945x1097 2.13M
- 最低照度 白黒 0.0003lx(電子感度アップ、AGC MAX、F1.4)
- ノイズリダクション機能 2DNR、3DNR
- ACE(Adaptive Contrast Enhancement)機能
- 防水型 IP66規格
- プライバシーマスク
- 逆光補正(BLC/True WDR)
- HLC(HSBLC)機能
- IR LED 42個 投光距離 30m~35m



SONY
STARVIS
CMOS



既存



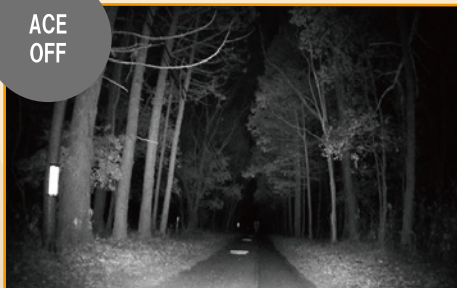
1/2.8" SONY STARVIS CMOS

STARVISは、監視カメラ用途ための高感度CMOSイメージセンサーです。

ACE
ON



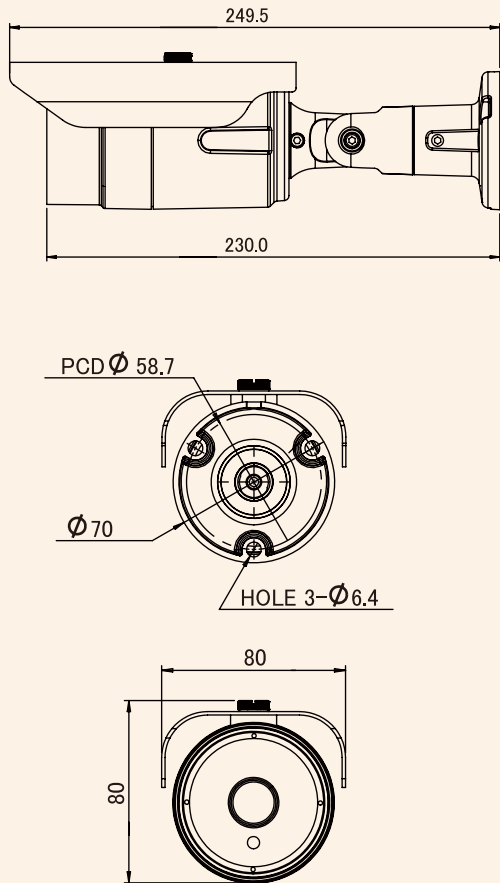
ACE
OFF



ACE (Adaptive Contrast Enhancement)

ACEで明暗のコントラストを調整し、夜間画面の暗い領域でもより明るい映像で監視が可能です。

■ 外形寸法図



単位：mm

■ 仕様

項目	UAHD-76	
撮像素子	1/2.8型 SONY STARVIS CMOS	
有効画素数	1945(H)×1097(V) 2.13M	
ビデオ出力	AHD2.0 1Vp-p 75Ω、CVBS	
サブモニター出力	CVBS	
ビデオ出力解像度	AHD(1920×1080P)、CVBS(960H)	
S/N比	50dB以上(AGC OFF)	
カメラ部 最低照度	カラー 0.003lx(電子感度アップ、AGC MAX、F1.4)	
	白黒 0.0003lx(電子感度アップ、AGC MAX、F1.4)、0lx(IR LED点灯時)	
シャッタースピード	オート、手動、1/30～1/30,000	
電子感度アップ	OFF、2～32倍	
デイ/ナイト	ICR (IRカットフィルター方式)	
ホワイトバランス	オート、AWB、AWC⇒SET、マニュアル	
逆光補正	HLC/BLC/True WDR	
ノイズリダクション	2D+3DNR(OFF、低/中/高)	
その他カメラ機能	動き検出、プライバシーマスク、SMART IR、MIRROR、FLIP、 DEFOG、ACE	
レンズ部 焦点距離	f= 2.8～12mm	
	F値	F1.4
画角	水平：95°～25° / 垂直：54°～18°	
搭載LED数/投光距離	IR LED 42個 30m～35m	
防水規格	IP66	
動作周囲温度/湿度	-10℃～+50℃/30%～90% RH(非結露)	
供給電源	DC12V(±10%)	
消費電流	最大500mA	
一般	ブラケット	三軸調整
	質量	約700g
	外形寸法	80(W)×80(H)×249.5(D)mm

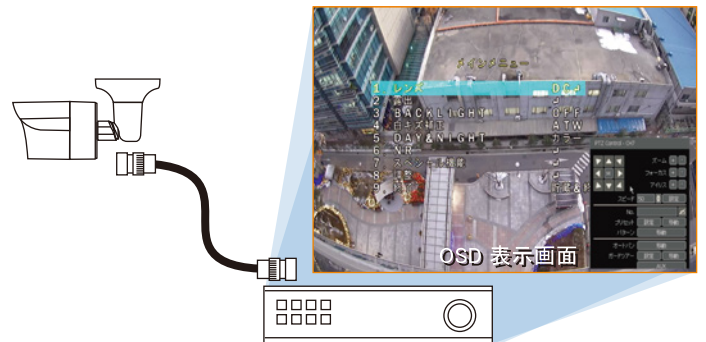
※上記の仕様は改良のため予告なく変更されることがあります。

■ 機能案内



■ True WDR機能

WDR機能により、逆光で発生する暗い領域の明るさを調整し視認性を向上させます。



■ UTC遠隔制御

UTCにより同軸ケーブルのみでカメラの制御が可能です。

安全に関するご注意

ご使用の際には、取扱説明書をよくお読みの上、正しく設置してご使用ください。

UNIMO ユニモテクノロジー株式会社

東京 本社 〒101-0021 東京都千代田区外神田6丁目15番11号日東ビル4F
TEL:03-3837-6744 FAX:03-3837-6745

札幌 営業所 〒060-0041 北海道札幌市中央区大通東3-4-1 オフィス大通ビル701号
TEL:011-213-1442 FAX:011-213-1443

大阪 営業所 〒533-0033 大阪府大阪市東淀川区東中島1-5-7 新大阪コスモビル702号
TEL:06-6326-4344 FAX:06-6326-4345

福岡 営業所 〒812-0013 福岡県福岡市博多区博多駅東3-11-15 文喜ビル201号
TEL:092-418-7006 FAX:092-418-7007
URL:http://www.unimo.co.jp E-mail:support-2@unimo.co.jp