

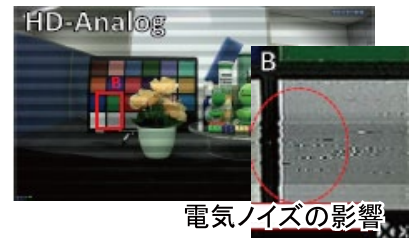
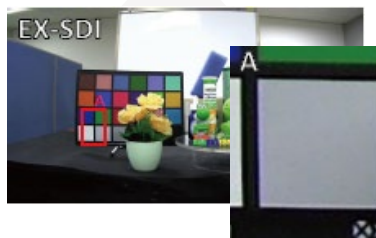
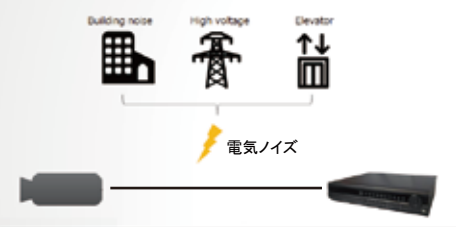
EX-SDI赤外線ビュレットカメラ

EX IR-1330

- 1/2.8" SONY STARVIS CMOS
- 1945 × 1097 2.13メガピクセル
- HD-SDI, EX-SDI, CVBS All-in-one
- 最低照度 0.00002lx(電子感度アップx8、AGC MAX、F1.4)
- プライバシーマスク機能
- 5C-FB使用時約300~500m伝送可能
- IRカットフィルター
- OSDによるセットアップメニュー
- フリッカーレス機能
- サブモニター用映像出力端子搭載(CVBS)
- 逆光補正機能(WDR/HLC/BLC)
- LED IR 42個 35m



外部からのノイズ影響比較



映像最大伝送距離



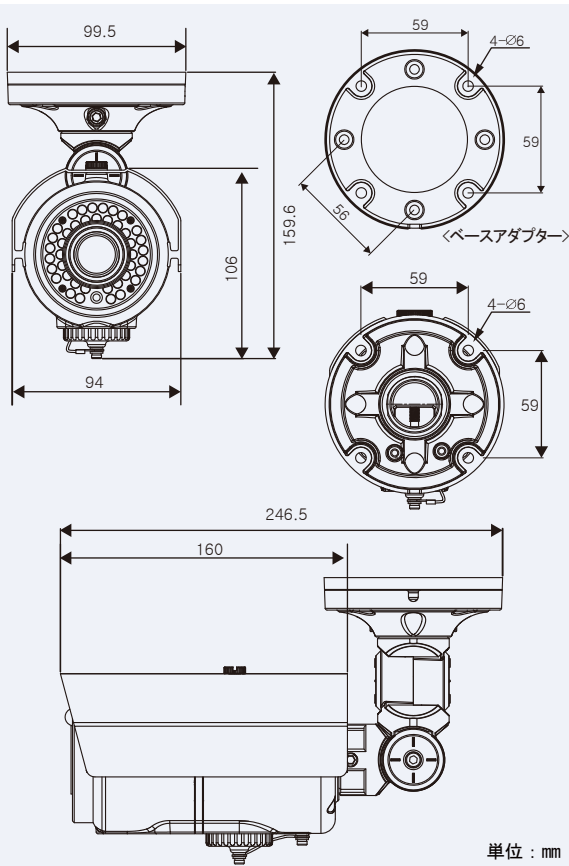
HD-SDI 約100m

EX-SDI 約300~500m

DVRとケーブルの性能によって距離が減少する場合があります。



外形寸法図

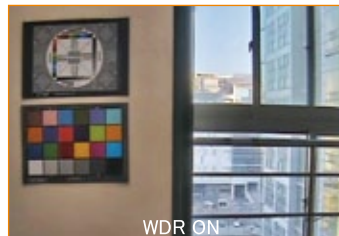
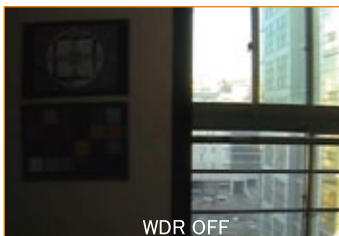


仕様

項目		EXIR-1330	
カメラ部	撮像素子	1/2.8型 SONY STARVIS CMOS	
	有効画素数	1945(H)×1097(V) 2.13M	
	ビデオ出力	HD-SDI, EX-SDI 1.0 / 2.0, CVBS	
	サブモニター出力	CVBS (メイン/サブ 選択常時出力可能)	
	ビデオ出力解像度	Digital 1280×720 (30P)、1920×1080(30P)	
	S/N比	50dB以上 (AGC OFF)	
	最低照度	カラー	0.0002lx (電子感度アップ×8, AGC MAX F1.4)
		白黒	0.00002lx (電子感度アップ×8, AGC MAX F1.4) 0lx (IR LED点灯時)
	シャッタースピード	オート、手動(1/30~1/30,000秒)、FLK	
	電子感度アップ	Off / 2 ~ 32倍	
	デイ/ナイト	カラー/白黒/オート/外部 (ICR方式)	
	ホワイトバランス	AWB、オート、AWC⇒SET、マニュアル	
	逆光補正	HLC/BLC/WDR	
ノイズリダクション	3DNR (OFF/低/中/高)		
その他カメラ機能	動き検出、プライバシーマスク、SMART IR、MIRROR、FLIP、DEFOG、ACE		
レンズ部	焦点距離	f = 2.8 ~ 12 mm	
	F値	F1.4	
	画角	水平 95° ~ 34° 垂直 53° ~ 19°	
一般	搭載LED数/投光距離	42個 35m	
	防水規格	IP66	
	動作周囲温度/湿度	-20°C~+60°C 10%~85% RH(非結露)	
	供給電源	DC12V(±10%)	
	消費電流	最大500mA	
	質量	約1,500g	
	外形寸法	99.5mm(W) x 159.6mm(H) x 246.5mm(D)	

※上記の仕様は改良のため予告なく変更されることがあります。

機能案内



■ WDR機能

WDR機能により、逆光で発生する暗い領域の明るさを調整し視認性を向上させます。



■ HLC

特定の領域の光源をマスクして映像を鮮明にする機能です。



■ 1/2.8" SONY STARVIS CMOS SENSOR

STARVISは監視カメラ用途のための高感度CMOSイメージセンサーです。

⚠ 安全に関するご注意

ご使用の際には、取扱説明書をよくお読みの上、正しく設置してご使用ください。

UNIMO ユニモテクノロジー株式会社

東京 本社 〒101-0021 東京都千代田区外神田6丁目15番11号日東ビル4F
TEL:03-3837-6744 FAX:03-3837-6745

札幌 営業所 〒065-0014 北海道札幌市東区北十四条東8-3-15ハイデンス銀嶺101号
TEL:011-750-6744 FAX:011-750-6745

大阪 営業所 〒533-0033 大阪府大阪市東淀川区東中島1-17-18 新大阪ビル東館303号
TEL:06-6326-4344 FAX:06-6326-4345

福岡 営業所 〒812-0013 福岡県福岡市博多区博多駅東3-11-15文喜ビル201号
TEL:092-418-7006 FAX:092-418-7007
URL:http://www.unimo.co.jp E-mail:support-2@unimo.co.jp